



Metrologic®
We really work for you.™

MS7320 InVista®

InVista® ofrece una valiosa combinación de funciones, versatilidad, desempeño y durabilidad. Este lector láser de montura fija proporciona facilidad de uso y una gran velocidad para un volumen alto de lectura.

Cada InVista sale de fábrica con antena EAS de desactivación antirrobo, lo que facilita efectuar la lectura del código de barras y la desactivación de etiquetas simultáneamente, lo que ayuda a evitar merma por robo en las aplicaciones detallistas.

Con la ventana exterior reemplazable en campo, se pueden sustituir las ventanas dañadas, evitando que se deba enviar el lector a reparación.

La pequeña base fija en el mostrador utiliza el espacio mínimo, mientras que la flexibilidad de su base permite su correcta ubicación.

La configuración e integración se simplifican al usar menús de códigos de barras o el software en Windows. Soportando múltiples interfaces, InVista es compatible con la mayoría de los sistemas Punto de Venta (POS) del mercado. El puerto auxiliar RS232 permite conectar un lector manual o cualquier otro dispositivo periférico de modo fácil y rápido.

Con todas estas importantes funciones, los usuarios aseguran que este lector satisface sus necesidades presentes y futuras para los ambientes de lectura para los que fué diseñado: tiendas de abarrotes, tiendas de conveniencia, supermercados, farmacias, y tiendas especializadas.

www.metrologic.com

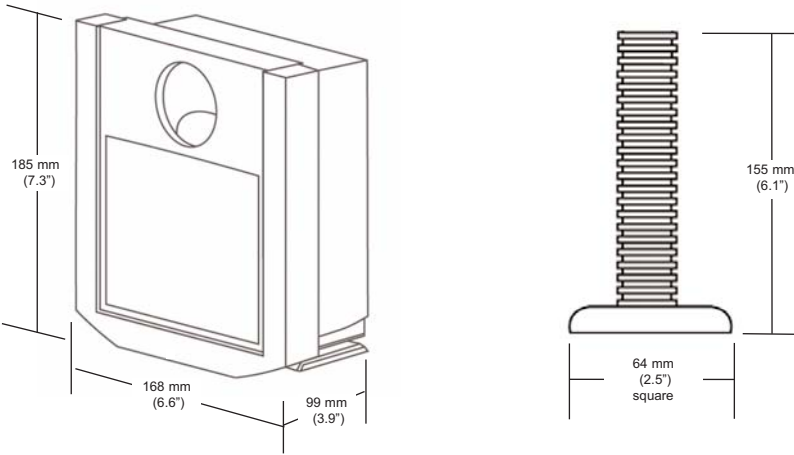


FUNCIONES

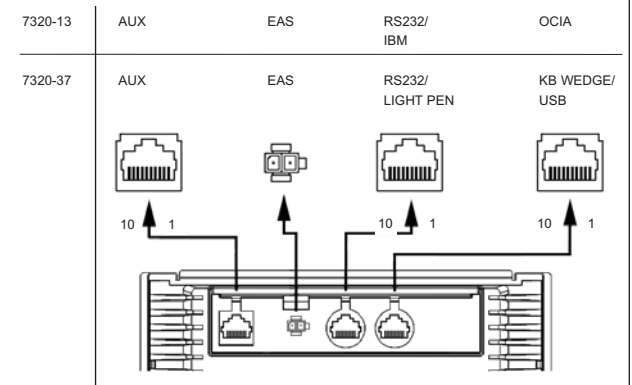
- El firmware se actualiza vía Flash ROM
- Antena de EAS interconstruida
- Ventana reemplazable en campo
- Puerto auxiliar
- Cables reemplazables por el usuario

BENEFICIOS

- Actualiza el firmware desde cualquier PC vía MetroSet2
- Reduce la merma por robo en el retail
- Reparación rápida sin enviarlo al centro de servicio
- Se conecta un lector manual externo o cualquier otro periférico directamente al lector
- Utiliza los mismos cables reemplazables y fuente de alimentación que Orbit® y Cubit®



Configuración de puertos



OPERACIONALES

Fuente de Luz	Led Láser Visible 650 nm +/- 10 nm
Potencia del láser	0.678 mW (pico)
Capacidad de decodificación	Autodiscrimina todos los códigos estándar, inclusive RSS; para otras simbologías llame a Metrologic
Interfaces	Teclado PC, RS232, OCIA, Emulación Light Pen, IBM 468x/469x, Teclado un solo cable, USB (low speed y full speed)
Número de caracteres	Hasta 80 caracteres de datos
Operación de la bocina	7 tonos y mudo
Indicadores (LED)	Verde = láser encendido, listo para leer Rojo = Lectura correcta

MECANICAS

Dimensiones (sin base)	185 mm x 99 mm x 168 mm (7.3" x 3.9" x 6.6")
Pie de la base	64 mm x 64 mm (2.5" x 2.5")
Peso	1.2 Kg (2.65 lbs.)
Conectores	3 conectores de 10 pines modular RJ45
Cable	Estándar 2.1 m (7') recto; opcional 2.7 m roscado; para otros cables llame a Metrologic
Montura (opcional)	Totalmente ajustable

ELECTRICAS

Voltaje de entrada	5.2 V. +/- 0.25V
Potencia	1.9 W
Corriente - Operación	360 mA
Transformador DC	Class II; 5.2 VDC @ 1 A
Clase láser	CDRH: Class IIa; EN60825-1:1994/A11:1996/A11:1996 Class 1
EMC	FCC, ICES-003 & EN55022 Class A

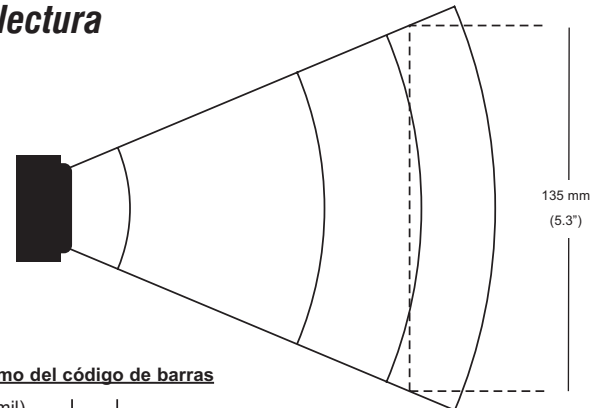
AMBIENTALES

Temperatura de operación	0 C a 40 C (32F a 104 F)
Temperatura de almacenaje	-40 C a 60 C (-40F a 140F)
Humedad	0% a 95% humedad relativa no condensada
Niveles de Luz	Hasta 4842 Lux (450 candelas)
Contaminantes	Sellado para resistir partículas contaminantes aéreas.
Ventilación	No se requiere

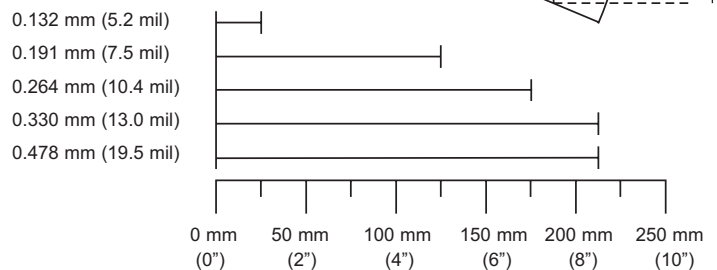
LECTURA

Profundidad de campo (programable)	0 mm - 215 mm (0" - 8.5") para códigos de barras de 0.33 mm (13 mils)
Ancho de campo de lectura	38 mm (1.5") @ 15 mm (0.6"); 135 mm (5.3") @ 191 mm (7.5")
Velocidad de lectura	2000 líneas de lectura por seg.
Patrón de lectura	5 campos de 4 líneas paralelas omnidireccional
Número de líneas de lectura	20
Ancho mínimo de barra	0.127 mm (5.0 mil)
Contraste de impresión	35% diferencia de reflectancia mínima
Roll, Pitch, Skew	360°, 60°, 60°

Area de lectura



Elemento mínimo del código de barras



Colores del producto disponibles



MS7320 está disponible en una variedad de otros colores en una cantidad mínima de compra.



Sunrise 2005 Compliant



www.metrologic.com
ISO 9001:2000

Metrologic Instruments, Inc. | **Worldwide Headquarters**
90 Coles Road | Blackwood, NJ 08012-4683 | info@metrologic.com
Telephone 856-228-8100 | Fax 856-228-6673

Asian Headquarters
Tel. 65.6842.7155
info@sg.metrologic.com

European Headquarters
Tel. 49.89.89019.0
info@eu.metrologic.com

The Americas Headquarters
Tel. 1.800.ID.METRO
info@us.metrologic.com

Las especificaciones están sujetas a cambio sin previo aviso. Impreso en U.S.A., Copyright Febrero 2005 Metrologic, All rights reserved.



DS7320