

NUEVO



MS2320
Lector y báscula
largo completo

Metrologic
We really work for you.™

MS2300 Series **StratosH™**

El StratosH™ de Metrologic es un lector/báscula bióptico de lectura de 6 lados, 360°, que proporciona al usuario de la industria retail una alta eficiencia y un agresivo desempeño de lectura a la primera pasada. Sus planos patentados de lectura independientes simplifican su instalación, minimizan el tiempo fuera de uso y maximizan la satisfacción del cliente.

StratosH asegura la mayor eficiencia en el checkout con Stratos**SYNC** y Stratos**SWAP**. Ambas funciones capitalizan la configuración modular patentada de planos de lectura vertical y horizontal independientes.

La forma y tamaño del StratosH están disponibles en varias longitudes y presentando una profundidad bajo el mostrador de 4 pulgadas (100 mm) para una fácil integración en la mayoría de los ambientes de checkout.

El alto desempeño de la serie Stratos ha sido unida con la legendaria exactitud y rudeza de la báscula Mettler Toledo de intervalo dual.

Específicamente diseñada para soportar los más rudos ambientes de checkout, la báscula DIVA de intervalo dual soporta ambas aplicaciones de solo peso y de precio computado. Esto permite a las cadenas de retail internacionales fácilmente crear estándares mundiales para sus sistemas de Punto de Venta.

StratosH también cuenta con un puerto auxiliar RS-232, capacidad de actualizar el firmware por Flash ROM, software de configuración MetroSet 2 basado en PC y cristal de la ventana horizontal de zafiro o diamonex.

www.metrologic.com



FUNCIONES

- Lectura de 6 lados, 360°
- Báscula DIVA de intervalo dual
- Stratos**SYNC**™ — planos de lectura independientes
- Stratos**SWAP**™ — módulos ópticos de lectura pre-alineados
- Stratos**SCHOOL**™ — software de entrenamiento para el operador

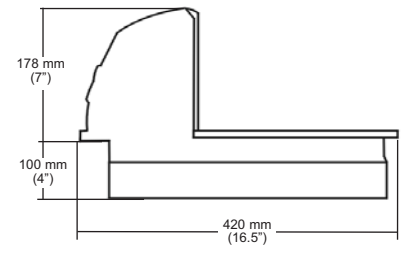
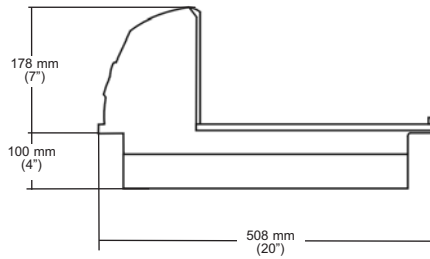
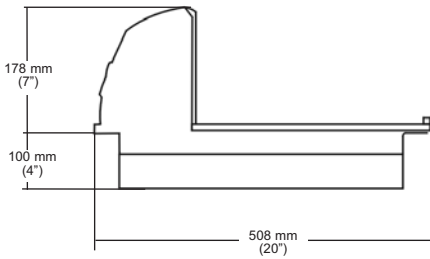
BENEFICIOS

- Mejora la productividad en el checkout y la seguridad del operador capturando los datos sin importar la orientación del código de barras hacia el lector
- Legal y exactamente pesa objetos tan ligeros como 40 g/0.1 lb y tan pesados como 15 kg/30 lbs
- Mantiene la productividad y el tiempo continuo de uso vía planos independientes de lectura
- Minimiza los tiempos sin operación y baja los costos de servicio con módulos ópticos reemplazables en campo
- Aumenta la productividad y eficiencia enseñando técnicas apropiadas de lectura

MS2320 lector y báscula de largo completo

MS2321 solo lector de largo completo

MS2322 solo lector tamaño compacto



OPERACIONALES

Fuente de Luz	Led Láser Visible 650 nm +/- 10 nm
Potencia del láser (horz/vert)	1.1 mW / 1.5 mW
Velocidad del Motor (horz/vert)	4800 / 4800 RPM
Lados de lectura	6
Capacidad de decodificación	Autodiscrimina todos los códigos 1D, RSS Expandido, RSS-14 y RSS14 Limitado
Interfaces	RS-232, Aux. RS-232, IBM468x/469x, USB, OCIA
Número de caracteres leídos	Hasta 80 caracteres de datos
Operación de la bocina	7 tonos o mudo; 3 niveles de volumen
Indicadores (LED)	Azul=láser encendido, listo para leer; Blanco=Lectura correcta, leyendo

MECANICAS

Largo	MS2320 (lector con báscula largo completo)	508 mm (20")
	MS2321 (solo lector largo completo)	508 mm (20")
	MS2322 (solo lector, tamaño compacto)	420 mm (16.5")
Ancho		292 mm (11.5")
Profundidad (bajo el mostrador)		100 mm (4")
Altura (sobre el mostrador)		178 mm (7")
Peso	MS2320 (lector con báscula largo completo)	11.8 kg (26 lb)
	MS2321 (solo lector largo completo)	7.7 kg (17 lb)
	MS2322 (solo lector, tamaño compacto)	7.3 kg (16 lb)

ELECTRICAS

Voltaje de entrada	110-240 VAC, 50-60 Hz, 0.6°
Potencia	13.5 W (leyendo); 5W (en reposo)
Corriente – Operación	900 mA (5V) / 700 mA (12V)
Transformador DC	Class 1; 5 VDC @ 1.5 A; 12 VDC @ 1.5 A
Laser Class	CDRH & IEC: CLASS 1 laser product according to IEC 60825-1:1993+A1:1997+A2:2001
EMC	FCC, ICES-003 & EN55022 Class A

AMBIENTALES

Temperatura de Operación	0°C a 40°C (32°F a 104°F)
Temperatura de almacenamiento	-40°C a 60°C (-40°F a 140°F)
Humedad	5% a 95% humedad relativa, no condensada
Clase IP	IP 55
Niveles de Luz	4842 Lux (450 footcandles)
Contaminantes	Sellado para resistir partículas contaminantes suspendidas
Ventilación	No se requiere

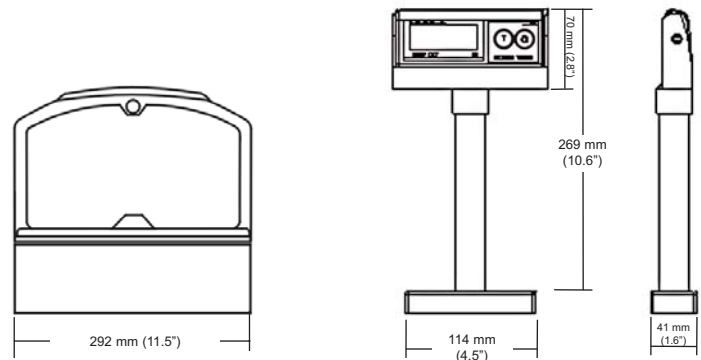
DESEMPEÑO DE LECTURA

Profundidad de campo de lectura (horz)	0 mm – 152 mm (0"–6") para código de barras de 0.33 mm (13 mil)
Profundidad de campo de lectura (vert)	0 mm – 216 mm (0"–8.5") para código de barras de 0.33 mm (13 mil)
Velocidad de lectura	5280 líneas por segundo
Número de líneas de lectura (horz/vert)	66 (38/28)
Zona de lectura	360°
Ancho mínimo de barra	0.152 mm (6 mil)
Contraste de impresión	35% diferencia de reflectancia mínima
Roll, Pitch, Skew	360°, 60°, 60°

ESPECIFICACIONES DE LA BASCULA

Capacidad	0 – 6 kg x 0.002 kg; 6 – 15 kg x 0.005 kg (0-15 lb x 0.005 lb; 15-30 lb x 0.01 lb)
Mínimo peso legal	40 g (0.1 lb)
Interfaces	RS-232, cables adaptadores disponibles
Comunicaciones	Los protocolos incluidos trabajan con los sistemas POS mas populares
Rangos de operación	--10° a 40°C (14°F A 104°F) 0-85% humedad; no condensada
Mantenimiento a cero automático	Asegura una lectura de cero estable
Aprobaciones	NTEP, OIML, CE, NOM

TODOS LOS MODELOS



Colores del producto disponibles



MS232X está disponible en una variedad de otros colores en una cantidad mínima de compra.



Metrologic Instruments, Inc. | **Worldwide Headquarters**
 90 Coles Road | Blackwood, NJ 08012-4683 | www.metrologic.com
 Telephone 856-228-8100 | Fax 856-228-6673 | info@metrologic.com

ISO 9001:2000

Asian Headquarters Tel. 65.6842.7155 info@sg.metrologic.com	European Headquarters Tel. 49.89.89019.0 info@eu.metrologic.com	The Americas Headquarters Tel. 1.800.ID.METRO info@us.metrologic.com
--	--	---

Las especificaciones están sujetas a cambio sin previo aviso. Impreso en U.S.A., Copyright Febrero 2007 Metrologic, Todos los derechos reservados.



DS2320